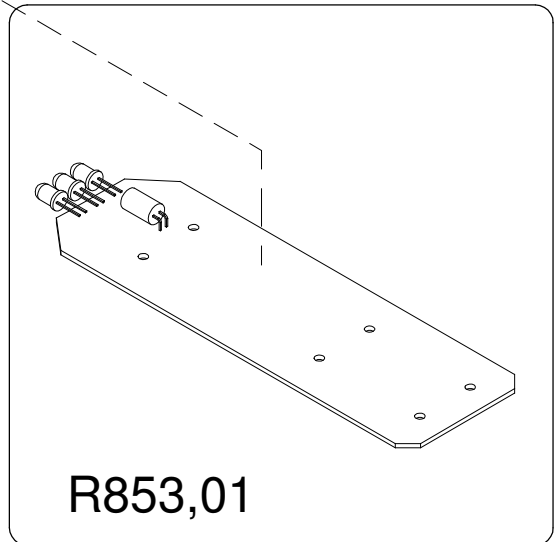


R853,02



R853,01