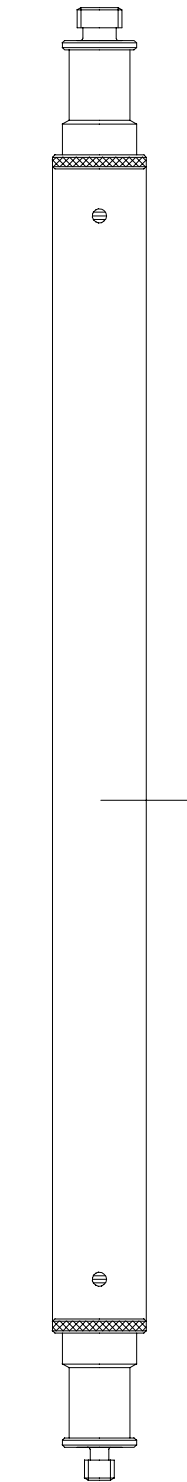
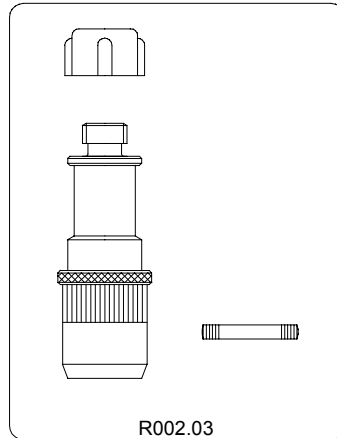


VERSIONE: 001
DEL: 1991-06-12

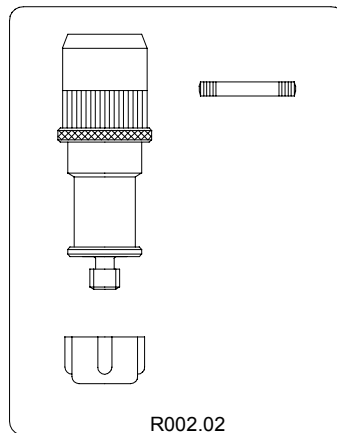
3/8"W



173.01



R002.03



R002.02