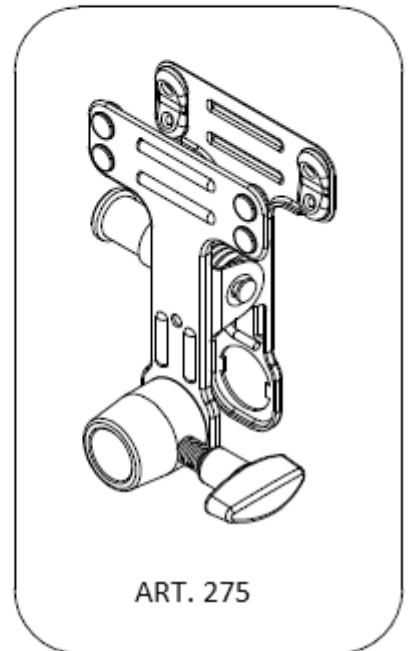
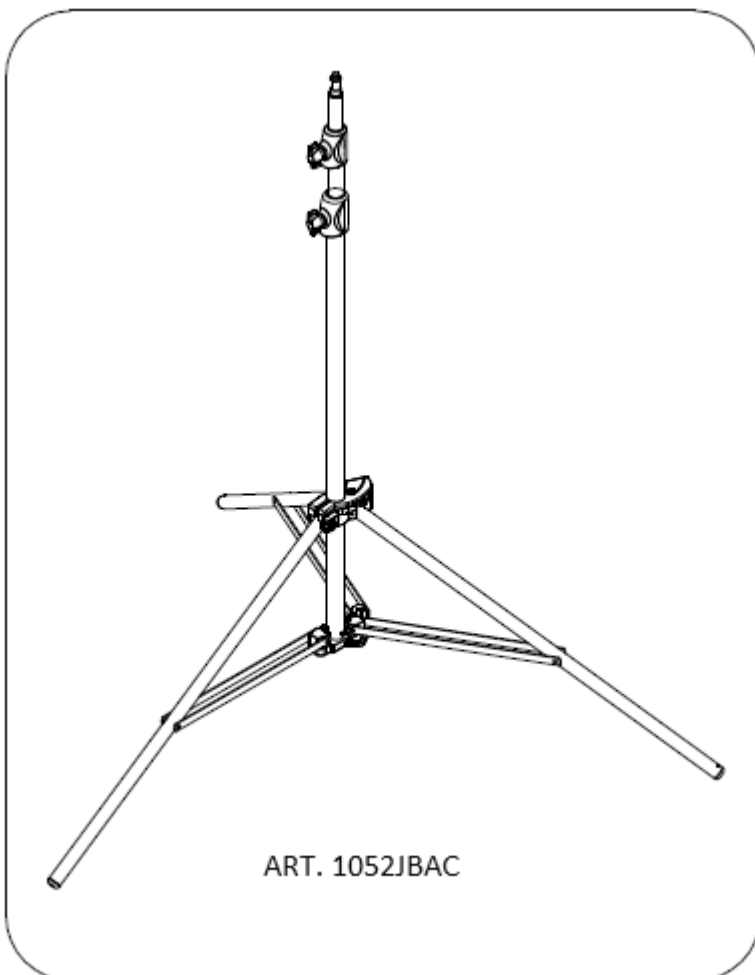


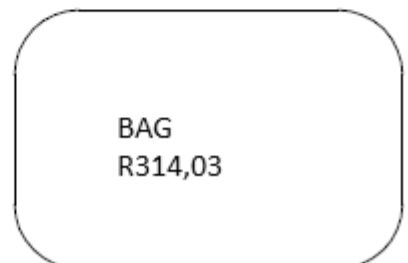
ART. 272B



ART. 275



ART. 1052JBAC



BAG
R314,03